

# Gewinnen SIE IHRE Freiheit zurück



## Der Acorn Superglide Treppenlift

Der Acorn Superglide Treppenlift ist technisch immer auf dem neuesten Stand der Dinge und hat schon tausenden Menschen weltweit geholfen, ihr Zuhause wieder in vollen Zügen zu genießen. Unser Treppenlift ist die sichere, einfache und komfortable Lösung, wenn Sie Probleme beim Treppensteigen haben.

Jede Facette des Acorn Superglide ist so entwickelt worden, daß er den höchsten Ansprüchen an Komfort und Sicherheit gerecht wird. Unsere jahrelange Erfahrung hat uns geholfen, einen Treppenlift zu entwickeln, der nur mit dem Benutzer im Sinn konzipiert wurde.

Der Acorn Superglide wird von wartungsfreien Gleichstrombatterien angetrieben; dies bedeutet daß Ihr Lift auch bei Stromausfall betriebsbereit bleibt.



Der Superglide fährt sanft an und hält auch sanft wieder an, es gibt kein Ruckeln und Holpern und der Lift zeichnet sich auch durch einen äußerst leisen Betrieb aus.

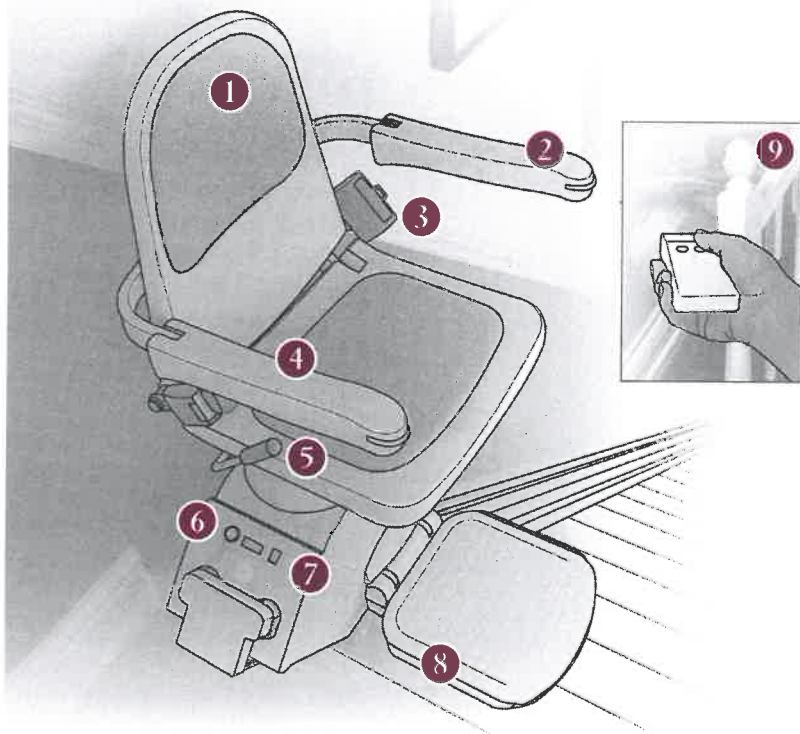
Ein anderes Merkmal des Treppenliftes ist die digitale Fehleranzeige an der Fahrinheit, die Sie sofort auf Störungen hinweist bevor es zu Problemen kommt – z.B. wenn der Lift aus Versehen abgeschaltet oder nicht in der korrekten Position geparkt worden ist.

Sie können sicher sein, daß Sie mit Acorn die richtige Entscheidung treffen.

G I V E   Y O U R   L I F E   A   L I F T <sup>®</sup>

# Eigenschaften

DES ACORN TREPPENLIFTES



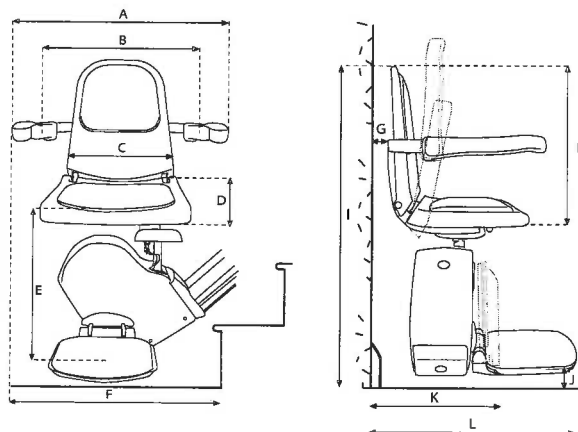
- 1 Gepolsterter Sitz und Rückenlehne
- 2 Einfache Bedienung
- 3 Sicherheitsgurt
- 4 Armlehnen, Sitz und Fußplatte sind klappbar, so dass der Treppenzugang nicht beeinträchtigt wird
- 5 Drehsitz, der das Auf- und Absteigen vereinfacht
- 6 Abschließbarer Ein- und Ausschalter, der unbefugte Nutzung (z.B. durch Kinder) verhindert
- 7 Digitale Fehleranzeige
- 8 Sicherheit durch fünf Sensoren an der Fußstütze und Fahreinheit – der Lift stoppt sofort, falls sich Hindernisse auf der Treppe befinden
- 9 Fernbedienungen mit denen man den Lift 'rufen' und 'schicken' kann

## Außerdem erhältlich:

- **Perch-Treppenlift** – die ideale Lösung wenn der Benutzer Probleme hat die Knie zu beugen. Bietet ergonomische Griffe für mehr Sicherheit.
- **Sitz/Steh-Treppenlift** – dieses Modell kombiniert die Eigenschaften des Perch-Treppenliftes mit unserem Standard-Modell, so daß der Benutzer je nach Bedarf sitzen oder stehen kann
- **Klappschiene** – wenn eine Standard-Schiene am unteren Treppeneinde Zugang zu einer Tür versperren könnte
- **Außen-Treppenlift** – speziell für externe Nutzung hergestellt

## Abmessungen

		mm
A	Breite zwischen Außenkanten Armlehnen	560
B	Breite zwischen Innenkanten Armlehnen	445
C	Breite Rückenlehne	370
D	Tiefe des Sitzes	410
E	Oberkante Fußstütze bis Sitz	445
F	Benötigter Spielraum unteres Treppeneinde	660
G	Abstand zwischen Wand und Sitz	40
H	Höhe des Sitzes	495
I	Gesamthöhe	1020
J	Oberfläche Fußstütze bis Fußboden	115
K	Gesamttiefe (hochgeklappt)	325
L	Gesamttiefe (Fußstütze heruntergeklappt)	585



**ACORN**  
TREPPENLIFTE

Ihr Acorn Vertreter:

**Ambs Metallbau GmbH**  
Gewerbestr. 1 - 79268 Bötzingen  
Tel. 07663 1550 Fax 91 2008  
[www.ambs-metallbau.de](http://www.ambs-metallbau.de)  
[mail@ambs-metallbau.de](mailto:mail@ambs-metallbau.de)

## Technische Einzelheiten

Motorenleistung	0.25KW
Fahrgeschwindigkeit	nicht höher als 0.15 M/S
Antrieb	Zahnradgetriebe
Motorenabtriebsdrehmoment	108Nm
Stromversorgung	24V Gleichstrombatterien
Maximale Tragkraft	127kg
Schienenmaterial	Gepresstes Aluminium
Stromversorgung	220V, 50Hz Ladegerät

Hier bei Acorn verbessern wir unsere Produkte ständig, deswegen behalten wir uns das Recht vor, Maße ohne vorherige Ankündigung zu ändern.  
Alle Maße sind ungefähr. Bilder sind nur zur Illustration, Produkt kann abweichend sein.

ACIND/DE0307A

GIVE YOUR LIFE A LIFT®