



ascendor[®]
LIFTTECHNIK

DER PLATTFORMLIFT FÜR MEHR BEWEGUNGS- FREIHEIT

WWW.ASCENDOR.COM

ASCENDOR-LIFTE MADE IN AUSTRIA



UND IHRE ZUKUNFT IST BARRIEREFREI

Unser Firmensitz sowie die Konstruktion und Fertigung befinden sich in Österreich. Wir setzen mit unseren Liften in punkto Design, Sicherheit und Qualität neue Maßstäbe.

Die Forschung und Weiterentwicklung durch hochqualifizierte Ingenieure und Mechatroniker haben oberste Priorität.



BERATUNG

Wir beraten Sie kostenlos vor Ort, zeigen Ihnen verschiedene Einbaulösungen und beantworten gerne Ihre Fragen.



LIEFERUNG

Optimale Fertigungsprozesse und ein großes Fertigteillager ermöglichen kürzeste Lieferzeiten ab 2 Wochen.



MONTAGE

Unsere geschulten Servicepartner und Werksmonteure planen gemeinsam mit Ihnen den Einbautermin. Die Montage erfolgt sauber und schnell innerhalb von 1-2 Tagen.



SERVICE

Nach der Inbetriebnahme erhalten Sie eine detaillierte Einschulung. Unsere Servicetechniker stehen Ihnen immer zur Verfügung.

IMMER
FÜR SIE
DA!

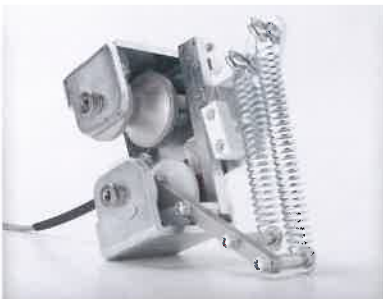
ascendor[®]
LIFTECHNIK

Ascendor GmbH
Drautendorf 48 · 4174 Niederwaldkirchen · Austria
Tel.: +43 (0) 7231 / 40040 · Fax: +43 (0) 7231 / 40040-590
E-Mail: office@ascendor.at · www.ascendor.com

Ambs Metallbau GmbH
Gewerbestr. 1 - 79268 Bötzingen
Tel. 07063 1550 Fax 91 2008
www.ambs-metallbau.de
mail@ambs-metallbau.de



Für den Innen- und Außenbereich geeignet.



**PATENTIERTES
FAHRWERK UND
GESCHWINDIGKEITS-
ÜBERWACHUNG**

Der kraftvolle Fangmechanismus sorgt für höchste Sicherheit.



**VERSPERRBARER LIFT
auch mit Euro-Key-System**

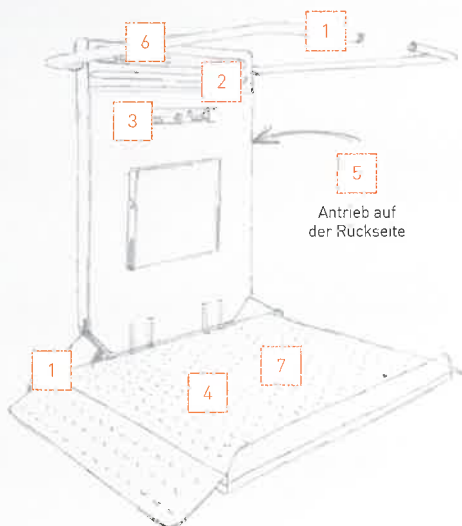
Sämtliche Bedienelemente sind vor Vandalismus geschützt. Ideal für den Außenbereich oder öffentliche Gebäude.



**DOPPELFUNKTION
EDELSTAHLHANDLAUF**

Die hochwertige Fahrbahn dient gleichzeitig als sauberer Handlauf.

DETAILS



VOLLAUTOMATISCHE PLATTFORM UND SICHERHEITSSCHRANKEN

öffnen und schließen sich auf Knopfdruck. Zur Sicherheit sorgt ein Einklemmschutz für einen automatischen Stopp des Lifts bei Hindernissen auf der Treppe.



PRAKTISCHER HALTEGRIFF

für sicheren Halt – serienmäßig



MODERNSTE SENSORTASTEN

erlauben die einfache Steuerung des Lifts.

Notruftaste – für rasche Hilfe.

Not-Aus-Schalter – zum sofortigen Anhalten – mit extra großer Taste.



RUTSCHHEMMENDE NOPPEN

auf der Plattformoberfläche bieten eine optimale Standfestigkeit.



ANTRIEB

Der Antriebsmotor ist bereits im schlanken Lift integriert. Der Akkubetrieb garantiert ständige Einsatzbereitschaft.



INFO-DISPLAY

informiert Sie über Betriebszustände der Anlage und gibt praktische Hinweise.



HOHE TRAGFÄHIGKEIT

für den Transport von Waren aller Art bis zu 300 kg.



SCHLANKSTE BAUWEISE

Durch die äußerst schmale Bauweise und die hochklappbare Plattform bleibt die Treppe immer frei benutzbar.

FUNKTIONSWEISE

LIFT HOLEN

Per Knopfdruck holen Sie den Lift in das Stockwerk, in dem Sie sich gerade befinden. Die **Sicherheitsschranken** und **seitlichen Auffahrampen** öffnen sich automatisch.



LIFT AUFKLAPPEN

Mit der Fernbedienung können Sie die Plattform automatisch öffnen und schließen.



AUFFAHREN

Fahren Sie mit dem Rollstuhl bequem auf die Plattform!



SICHERE FAHRT

Legen Sie Ihren Finger auf die Sensortaste! Damit schließen sich die Sicherheitsschranken sowie die seitlichen Auffahrampen automatisch. **Der Lift setzt sich sanft in Bewegung.**



Sie können den Lift nach Verwendung mithilfe der Fernbedienung in die platzsparende Parkposition hochklappen. Die Treppe ist somit wieder frei benützbar.

ZUBEHÖR

NÜTZLICHE ERWEITERUNGEN FÜR
DAS EXTRA AN KOMFORT UND DESIGN

A | Absperrbare, fix an der Wand montierte Fernbedienung – ideal für den Außenbereich oder für öffentliche Gebäude.



B | Mobiler Handsender
Sie holen sich den Lift per Knopfdruck in das gewünschte Stockwerk.

C | Farbwahl: in eleganter Edelstahl-Ausführung oder in jeder anderen Farbe lieferbar – für ein harmonisches Gesamtbild in Ihrem Wohnraum.



D | Dritte Schranke
gewährleistet auch für Kinder bestmöglichen Schutz.

E | Klappsitz
verwandelt Ihren Plattformlift in einen Sitzlift – nützlich für gehbeeinträchtigte Personen.



F | Dritte Auf-fahrrampe
an der Vorderseite – praktisch in engen Räumen mit wenig Platz.



ANWENDUNGS- BEISPIELE

PLATTFORMLIFT FÜR GERADE UND GEWENDELTE TREPPEN

Podeste können durch Kurvenfahrt (**Abb. 1**) oder Steigungswechsel (**Abb. 2**) überwunden werden. Die Fahrschiene wird direkt an der Wand oder auf Stützen (**Abb. 3**) befestigt. Mehrere Haltestellen und Parkpositionen können individuell geplant werden.

Abb. 1



mind. 2010 mm

untere Haltestelle

mind. 1000 mm

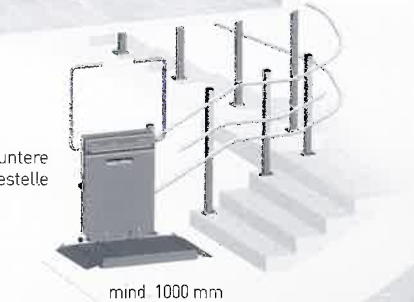


Abb. 3

mind. 850 mm

Abb. 2

